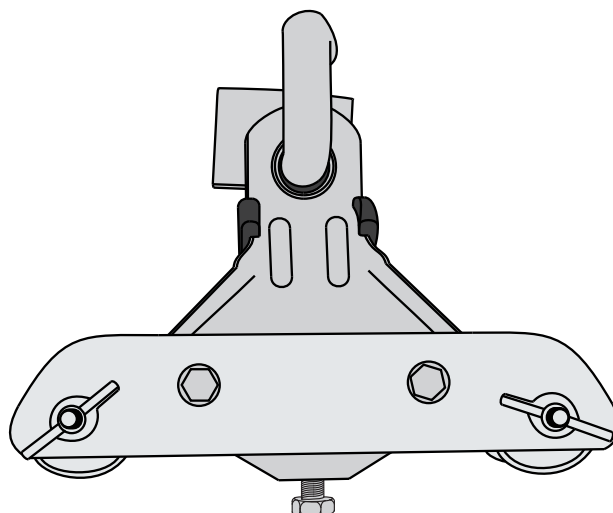




*Saves Your Energy*

**INSTALLATION INSTRUCTION  
MONTAGEANVISNING  
PEM873  
2011-08**

**ENGLISH  
SVERIGE**



**SUSPENSION CLAMP S099 AND ADDITIONAL ROLLER SET ST26.99  
HÄNGDON S099 OCH LINVAGN ST26.99**

**ENG****GENERAL INFORMATION**

- Check that the kit is suitable for the cable type.
- Check the materials listed in the bill of materials for completeness.
- Read the installation instructions carefully before starting the installation.
- Install carefully and make sure the materials are clean during the installation.
- Clean the working place after the installation.

**LEGAL NOTICE**

- The product must be installed only by a competent person with sufficient training in installation practices and with sufficient knowledge of good safety and installation practices in respect of electrical equipment. If local legislation contains provisions in respect of such training or sufficient knowledge in respect of installation of electrical equipment such provisions shall be fulfilled by the said person.
- Ensto accepts no liability concerning claims resulting from misuse, incorrect installation or ignored national safety regulations or other national provisions.
- WARNING: Failure to follow the installation instructions may result in damage to the product and serious or fatal injury.

**SWE**

**OBS! Läs montageanvisningen noggrant före arbetet påbörjas.**

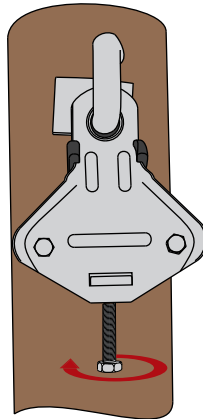
**ALLMÄNT**

- Kontrollera att produkten är avsedd för aktuell kabeltyp.
- Kontrollera satsinnehållet (sista sidan i denna anvisning), så att inga delar saknas i förpackningen.
- Gör installationen noggrant och försäkra att alla delar hålls rena under installationens gång.
- Vid avlägsnande av strippbart yttre halvledande skikt får absolut inte kniv användas.

**VIKTIG INFORMATION**

- Denna produkt får endast installeras av person med erforderlig kunskap och utbildning avseende installation-sarbete och säkerhets- och installationsfrågor beträffande elektrisk utrustning. Om tillämplig lagstiftning eller gällande föreskrifter innehåller bestämmelser eller rekommendationer beträffande sådan kunskap och utbildning eller behörighetskrav med avseende på installation av elektrisk utrustning skall vad som härvid föreskrivs tillämpas med avseende på den som utför installationen. Vid tveksamhet om vad som gäller kontrollera med fackkunskap.
- Ensto friskriver sig från allt ansvar beträffande krav i anledning av felaktig användning eller felaktig installation av produkten eller underlåtenhet att iaktta lokala säkerhetsföreskrifter eller andra tillämpliga bestämmelser eller rekommendationer.
- WARNING: underlåtenhet att följa instruktionerna avseende installation kan resultera i skada på produkten och även allvarlig skada på person eller dödsfall.

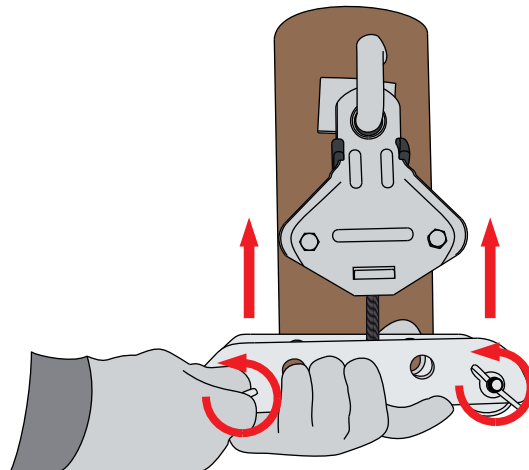
**ENG**



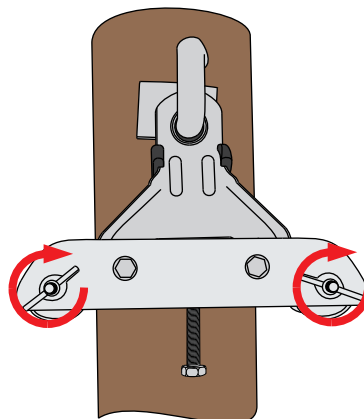
Clamp SO 99 ALUS 4x25 mm<sup>2</sup> and  
4x50 mm<sup>2</sup> up to 90° angle  
ALUS 4x95 mm<sup>2</sup> up to 60° angle

Roller set ST26.99 Angles over 30°

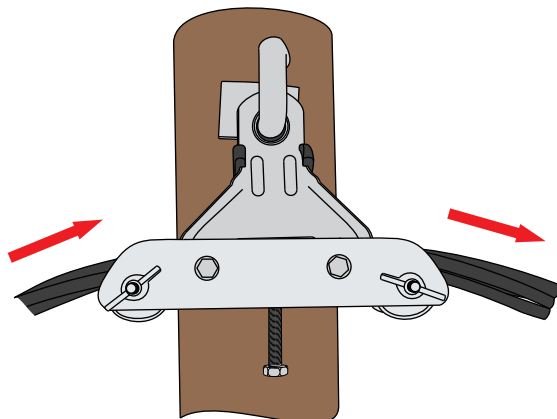
1. Install the suspension clamp on the hook. Make sure that the lower rubber piece is in its lowest position. With 95 mm<sup>2</sup> conductors: Remove the upper rubber piece and put it with a piece of tape on the pole next to the hook.



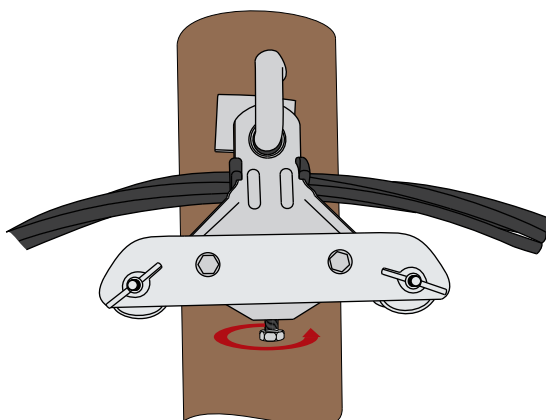
2. Install the additional roller set on the suspension clamp by loosening the wingnuts and threading it from under the clamp.



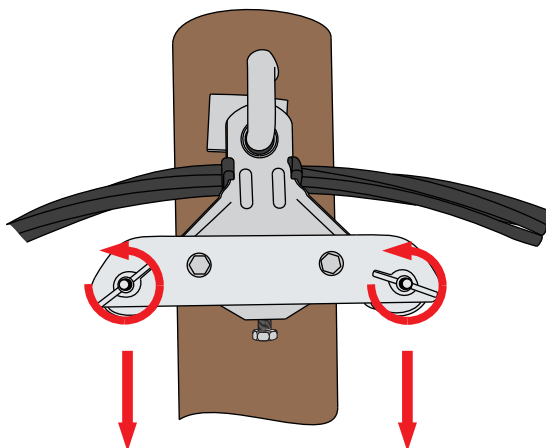
3. Tighten the wingnuts. See to that the screw heads and the nuts on the suspension clamp are in line with the holes in the roller set.



4. Proceed with the cable pulling operation.

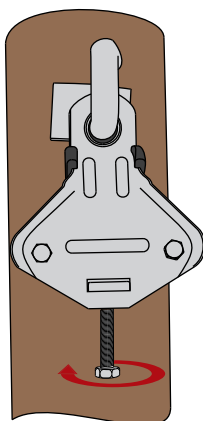


5. When pulling operation has been completed, tighten the lower rubber piece against the upper one with the tightening screw. With 95 mm<sup>2</sup> conductors: Put the upper rubber piece back on before tightening.



6. Loosen the wingnuts and remove the additional roller set.

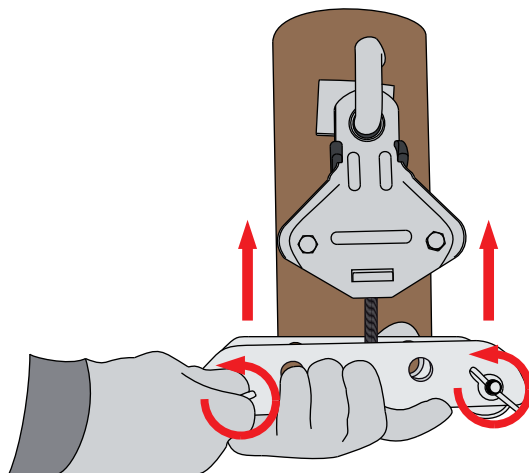
## SWE



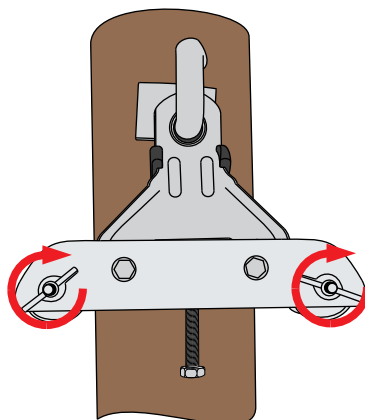
Hängdon S099 ALUS 4x25 mm<sup>2</sup> och 4x50 mm<sup>2</sup>  
upp till 90° vinkel  
ALUS 4x95 mm<sup>2</sup> upp till 60° vinkel

Linvagn ST 26.99 Vinklar överstigande 30°

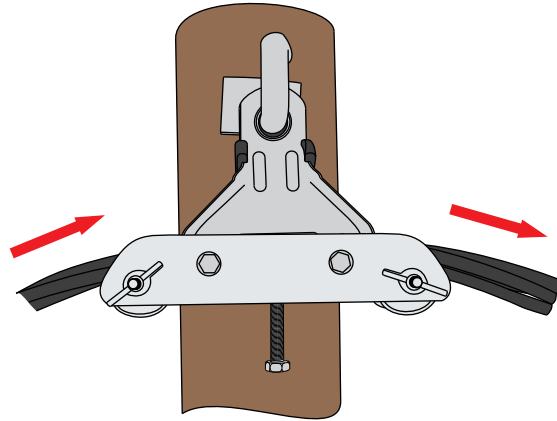
1. Montera hängdonen i kroken. Se till att den undre gummiholken är helt nerskruvad i botten. ALUS 95 mm<sup>2</sup> : Demontera den övre gummiholken (fastejpas lämpligen på stolpen bredvid kroken).



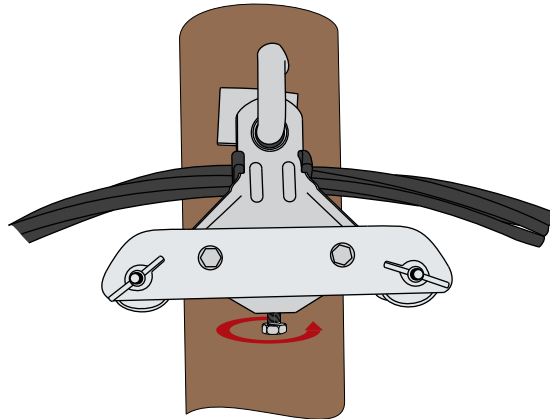
2. Montera linvagnen på hängdonet genom att lösa på vingmuttrarna helt på linvagnen samt träda den på hängdonet underifrån.



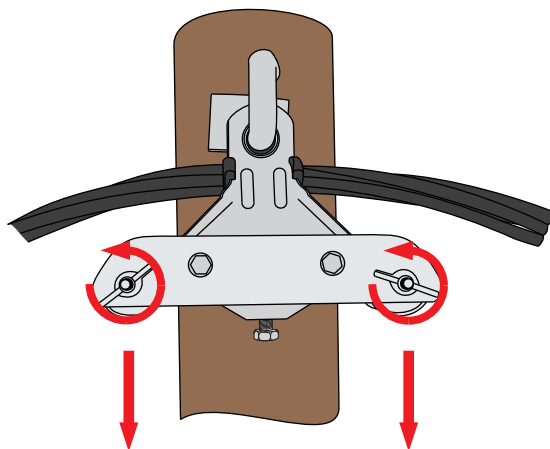
3. Dra åt vingmuttrarna helt. Se till att skruvskallarna och muttrarna på hängdonet ligger rätt i hålen på linvagnen.



4. Utför kabeldragningen.



5. ALUS 95 mm<sup>2</sup>: Montera tillbaka den övre gummiholken. Skruva åt den undre gummiholken mot den övre med spännskruven.



6. Lös vingmuttrarna på linvagnen helt och vicka av den från skruv och mutterskallarna på hängdonet.

**NOTES**  
**ANTECKNINGAR**

A large empty rectangular box with a thin black border, intended for writing notes or answers.



*Saves Your Energy*

ENSTO FINLAND OY  
ENSIO MIETTISEN KATU 2, P.O.BOX 77  
06101 PORVOO, FINLAND  
TEL. +358 204 76 21  
FAX +358 204 762 770  
UTILITY.NETWORKS@ENSTO.COM

[WWW.ENSTO.COM](http://WWW.ENSTO.COM)

ENSTO SWEDEN AB  
VÄSTBERGA ALLÉ 5  
126 30 HÄGERSTEN, SVERIGE  
TEL. +46(0)8 556 309 00  
FAX +46(0)8 556 309 36  
KUNDTJANST.SEKKO@ENSTO.COM

[WWW.ENSTO.SE](http://WWW.ENSTO.SE)