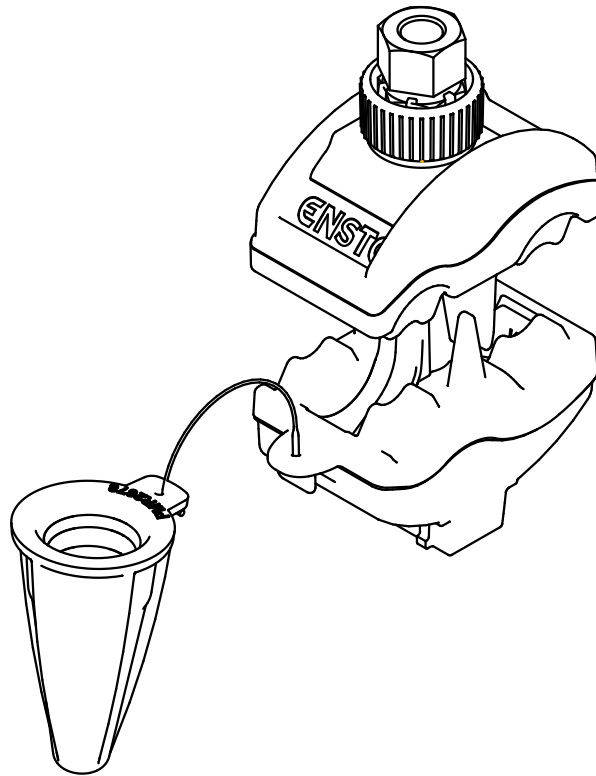




Saves Your Energy

**INSTALLATION INSTRUCTION
ASENNUSOHJE
PEM1282ENG_FIN
2015-06**

**ENGLISH
SUOMI**



**INSULATION PIERCING CONNECTORS SLIW57, SLIW57.1 AND SLIW58
ERISTYKSEN LÄPÄISEVÄT LIITTIMET SLIW57, SLIW57.1 JA SLIW58**

ENGLISH

GENERAL INFORMATION

- Check that the product is suitable for the intended installation.
- Check the materials listed in the bill of materials for completeness.
- Read the installation instructions carefully before starting the installation.
- Install carefully and make sure the materials are clean during the installation.
- Clean the working place after the installation.

LEGAL NOTICE

- The product must be installed only by a competent person with sufficient training in installation practices and with sufficient knowledge of good safety and installation practices in respect of electrical equipment. If local legislation contains provisions in respect of such training or sufficient knowledge in respect of installation of electrical equipment such provisions shall be fulfilled by the said person.
- Ensto accepts no liability concerning claims resulting from misuse, incorrect installation or ignored national safety regulations or other national provisions.
- **WARNING:** Failure to follow the installation instructions may result in damage to the product and serious or fatal injury.

SUOMI

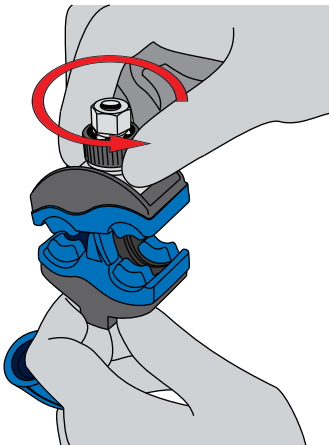
YLEISTÄ

- Tarkista, että olet valinnut oikean tuotteen ja että se sopii kyseiseen käyttöön.
- Tarkista osaluettelosta, että tuotteet löytyvät pakkauksesta.
- Lue asennusohje huolellisesti ennen työn aloittamista.
- Tee asennus huolellisesti ja varmista, että osat ovat puhtaita asennuksen aikana.
- Puhdista asennuspaikka työn jälkeen.

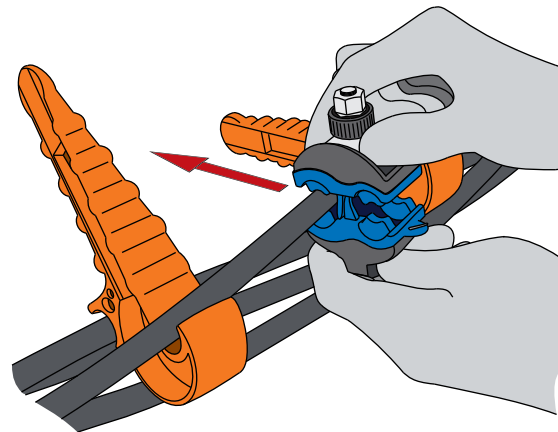
OIKEUDELLINEN ILMOITUS

- Tuotteen asennuksen saa suorittaa vain ammattitaitoinen henkilö, jolla on riittävät tiedot sähkölaitteiden asentamisesta ja sähköturvallisuudesta. Asennus tulee suorittaa voimassa olevia säädöksiä noudattaen. Lisäksi asennuksen suorittajan tulee täyttää kansallisen lainsäädännön asettamat pätevyysvaatimukset.
- Ensto ei vastaa vioista, jotka aiheutuvat tuotteen virheellisestä käytöstä, väärästä asennustavasta tai kansallisten turvallisuusmääräysten noudattamatta jättämisestä.
- **VAROITUS!** Asennusohjeiden vastainen asennus voi johtaa tuotteen vahingoittumiseen tai vakavaan onnettomuuteen.

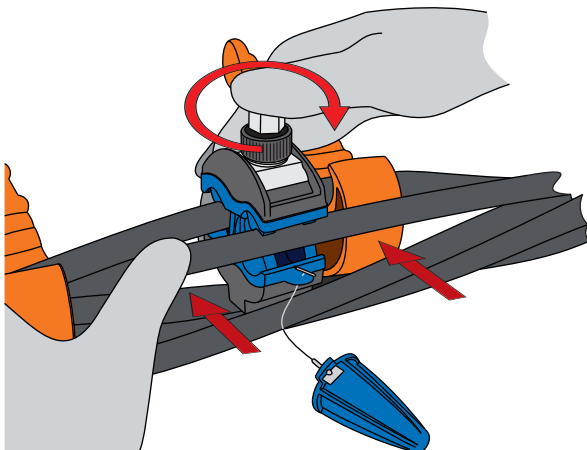
A.



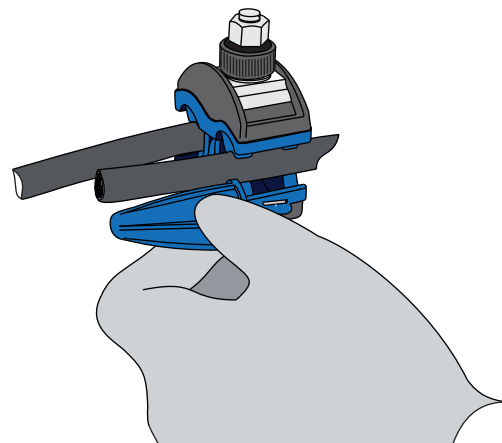
B.

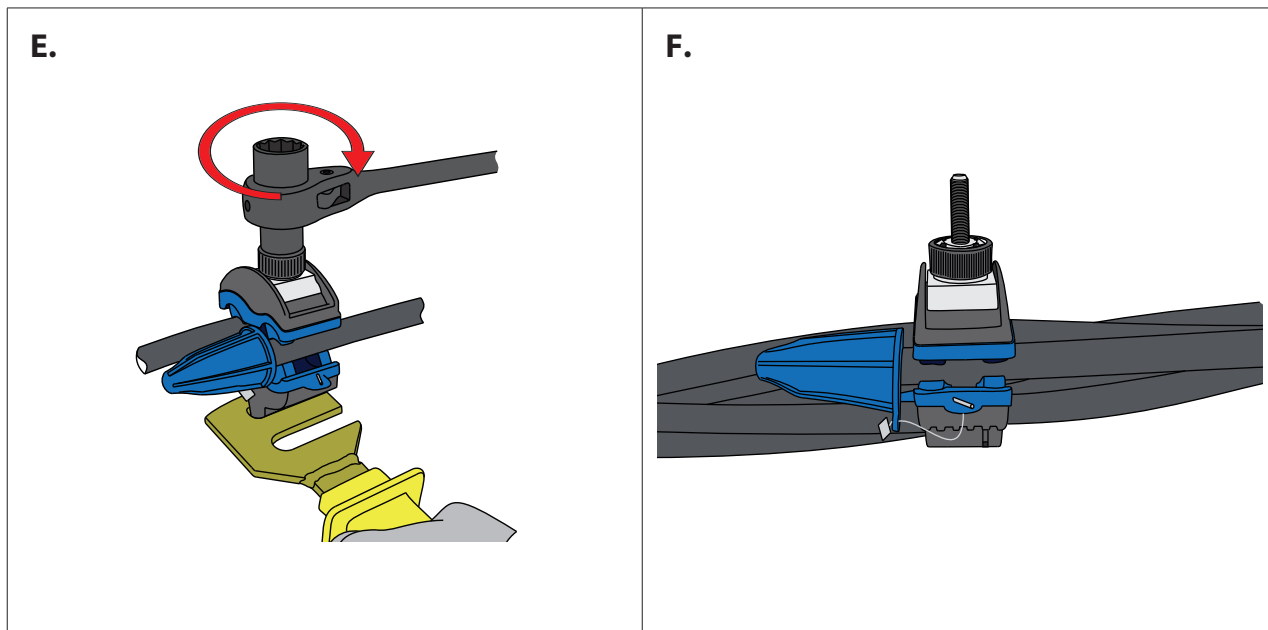


C.



D.





Type Tyyppi	GTIN	Main Runkojohdin	→	Branch Haarajohdin	↑
SLIW57	6438100303686	Al / Cu 25 - 150 mm ²		Al / Cu 25 - 95 mm ²	
SLIW57.1	6438100307370	Al / Cu 25-150 mm ²		Al / Cu 25-95 mm ²	
SLIW58	6438100307387	Al 50-150 mm ²		Al 50-150 mm ² (*)	

ENGLISH The shear head of the connector is insulated from the live parts, so the installation can be made with ordinary tools.

1. Make sure that the branching line is unloaded.
2. Start with the branching of the neutral conductor.
3. Unscrew the connector screw until the main conductor can be placed in the main conductor groove (pictures **A**, **B**).
4. Place the branch conductor in the other conductor groove (picture **C**) at the length of the connector adding the measure of the end cap (picture **D**). Provide horizontal position to compressing plate. Check also that the conductors longitudinal ribs of the phase indication are not against the rubber body.
5. Install the end cap.
6. Tighten the screw with 13 mm hexagonal key, holding the screw with fork wrench ST34, until the break of the shear head (picture **E**).
7. Make the connections of the other phase conductors as above.

Notice! Approved protective gloves must always be used during live line work.
National live line work instructions must be followed.
Only person with live line work training is allowed to do this installation.

The connector is not reusable.

* SLIW58 Restriction! In order to secure mechanical performance of conductor 50 mm² on main side, it is not allowed to use on the branch side conductor of cross-section higher than 50 mm².

SUOMI Momenttimutteri on eristetty jännitteisistä osista, joten liittimen asennus voidaan suorittaa normaaleilla työkaluilla, käyttäen SFS-EN 60903, standardin mukaisia JT-suojakäsineitä.

1. Tarkista, ettei liitettävässä johdossa ole kuormitusta.
2. Aloita kytkeminen PEN-johtimesta. Kytkeentään voidaan myös käyttää kosketusliitintä SL4.25 ja suojakoteloa SP15.
3. Avaa liitinmutteria niin paljon, että runkojohdon vaihejohdin menee liittimen uraan (kuvat **A**, **B**).
4. Työnnä haarajohdin liittimen toiseen uraan (kuva **C**). Haarajohtimen pää tulee olla suojahatun mittainen (kuva **D**). Varmista, että johtimet ovat johdinurien keskellä.
5. Asenna suojahattu paikoilleen.
6. Kiristä liittimen mutteria 13 mm avaimella, kunnes momenttimutteri katkeaa. Tue asennuksen ajan liitintä haarukka-avaimella ST34 (kuva **E**).
7. Toisten vaihejohtimien liitokset tehdään edellä selostetulla tavalla.

Huom! Koko jännitetyön ajan on käytettävä, SFS-EN 60903, standardin mukaisia JT-suojakäsineitä. Jännitetyötä saa tehdä vain JT-koulutuksen saanut henkilö. Adaton verkostosuosituksessa TJ 2:03 annetaan muut ohjeet. Varusteet tulee tarkistaa ennen työn aloittamista. Jos haarajohtimena on kaksoiseristetty johdin (MKEMP), on johtimesta poistettava ulompi eristyskerros.

Liitintä ei saa asentaa uudelleen.



Saves Your Energy

ENSTO FINLAND OY
ENSIO MIETTISEN KATU 2, P.O.BOX 77
06101 PORVOO, FINLAND
TEL. +358 204 76 21
FAX +358 204 762 770
UTILITY.NETWORKS@ENSTO.COM

WWW.ENSTO.COM