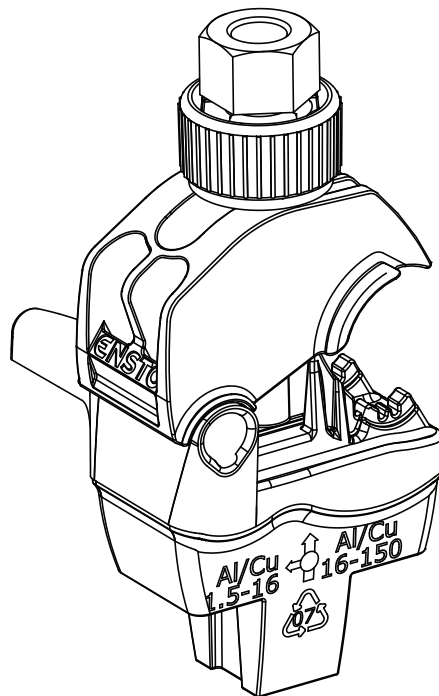




Saves Your Energy

**INSTALLATION INSTRUCTION
ASENNUSOHJE
PEM1412
2015-06**

**ENGLISH
SUOMI**



**INSULATION PIERCING CONNECTOR SLIW52
ERISTYKSEN LÄPÄISEVÄ LIITIN SLIW52**

ENGLISH**GENERAL INFORMATION**

- Check that the product is suitable for the intended installation.
- Check the materials listed in the bill of materials for completeness.
- Read the installation instructions carefully before starting the installation.
- Install carefully and make sure the materials are clean during the installation.
- Clean the working place after the installation.

LEGAL NOTICE

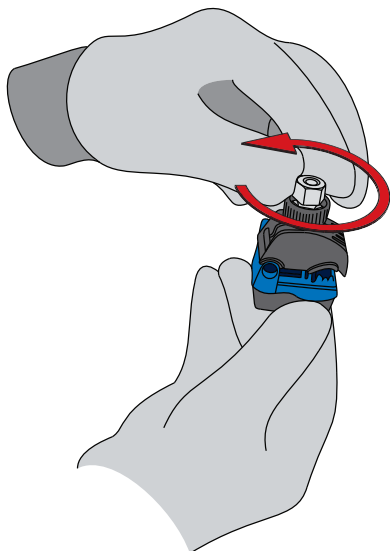
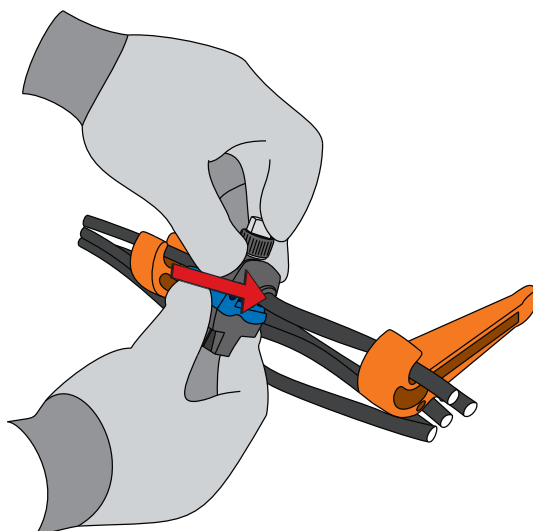
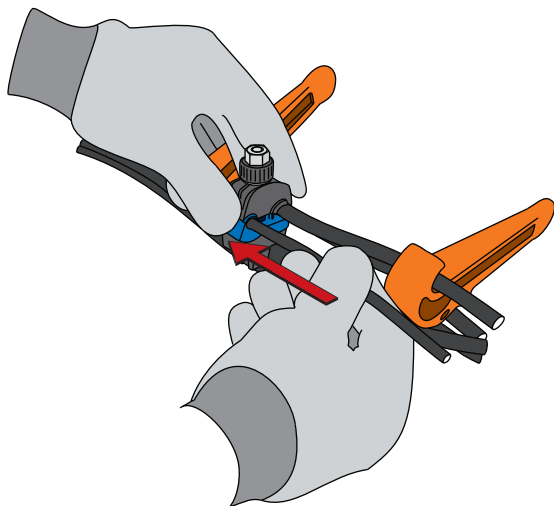
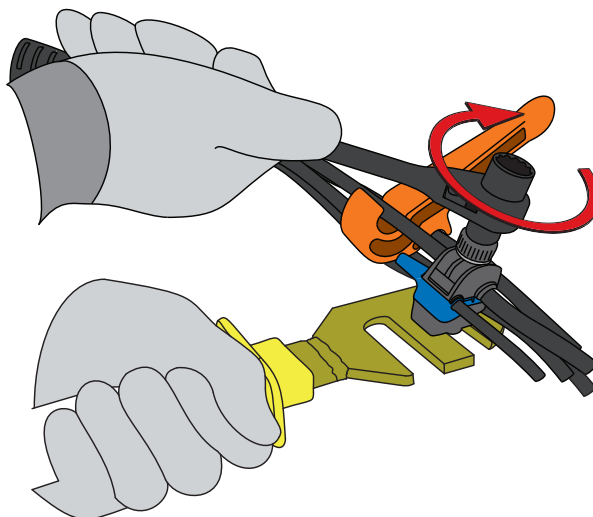
- The product must be installed only by a competent person with sufficient training in installation practices and with sufficient knowledge of good safety and installation practices in respect of electrical equipment. If local legislation contains provisions in respect of such training or sufficient knowledge in respect of installation of electrical equipment such provisions shall be fulfilled by the said person.
- Ensto accepts no liability concerning claims resulting from misuse, incorrect installation or ignored national safety regulations or other national provisions.
- **WARNING:** Failure to follow the installation instructions may result in damage to the product and serious or fatal injury.

SUOMI**YLEISTÄ**

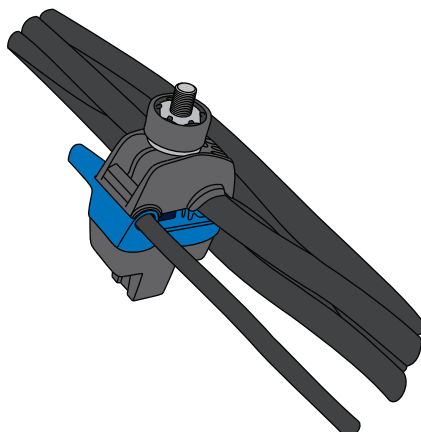
- Tarkista, että olet valinnut oikean tuotteen ja että se sopii kyseiseen käyttöön.
- Tarkista osaluettelosta, että tuotteet löytyvät pakkauksesta.
- Lue asennusohje huolellisesti ennen työn aloittamista.
- Tee asennus huolellisesti ja varmista, että osat ovat puhtaita asennuksen aikana.
- Puhdista asennuspaikka työn jälkeen.

OIKEUDELLINEN ILMOITUS

- Tuotteen asennuksen saa suorittaa vain ammattitaitoinen henkilö, jolla on riittävät tiedot sähkölaitteiden asentamisesta ja sähköturvallisuudesta. Asennus tulee suorittaa voimassa olevia säädöksiä noudattaen. Lisäksi asennuksen suorittajan tulee täyttää kansallisen lainsäädännön asettamat pätevyysvaatimukset.
- Ensto ei vastaa vioista, jotka aiheutuvat tuotteen virheellisestä käytöstä, väärästä asennustavasta tai kansallisten turvallisuusmääräysten noudattamatta jättämisestä.
- **VAROITUS!** Asennusohjeiden vastainen asennus voi johtaa tuotteen vahingoittumiseen tai vakavaan onnettomuuteen.

A.**B.****C.****D.**

E.



Type Tyyppi	GTIN	Main Runkojohdin →	Branch Haarajohdin ↗
SLIW52	6438100312114	16-150 mm ²	1.5-16 mm ²

ENGLISH

The shear head of the connector SLIW52 is insulated from the live parts, so the installation can be made with ordinary tools.

1. Make sure that the branching line is unloaded.
2. Start with the branching of the neutral conductor.
3. Unscrew the connector screw until the main conductor can be placed in the main conductor groove (pictures **A**, **B**).
4. Place the branch conductor in the branch conductor tube (picture **C**).
5. Tighten the screw with 13 mm hexagonal key, holding the screw with fork wrench ST34, until the break of the shear head (picture **D**).
6. Make the connections of the other phase conductors as above.

Notice! Approved protective gloves must always be used during live line work.
National live line work instructions must be followed.
Only person with live line work training is allowed to do this installation.
If the conductor has double insulation it has to be removed, and if the installation ambient temperature is under -15°C the branch side of the conductor must be peeled for 35 mm to ensure necessary contact.

The connector is not reusable.

SUOMI

Momenttimutteri on eristetty jännitteisistä osista, joten liittimen asennus voidaan suorittaa normaaleilla työkaluilla, käyttäen SFS-EN 60903, standardin mukaisia JT-suojakäsineitä.

1. Tarkista, ettei liitettävässä johdossa ole kuormitusta.
2. Aloita kytkeminen PEN-johtimesta.
3. Avaa liitinmutteria niin paljon, että runkojohdon vaihejohdin menee liittimen uraan (kuvat **A**, **B**).
4. Työnnä haarajohdin liittimen haarajohdon putkeen (kuva **C**). Varmista, että johtimet ovat johdinurien keskellä.
5. Kiristä liittimen mutteria 13 mm avaimella, kunnes momenttimutteri katkeaa. Tue asennuksen ajan liitintä haarukka-avaimella ST34 (kuva **D**).
6. Toisten vaihejohtimien liitokset tehdään edellä selostetulla tavalla.

Huom! Koko jännitetyön ajan on käytettävä, SFS-EN 60903, standardin mukaisia JT-suojakäsineitä. Jännitetyötä saa tehdä vain JT-koulutuksen saanut henkilö. Adaton verkostosuosituksessa TJ 2:03 annetaan muut ohjeet. Varusteet tulee tarkistaa ennen työn aloittamista. Jos haarajohtimena on kaksoiseristetty johdin (MKEMP), on johtimesta poistettava ulompi eristyskerros. Lämpötilan ollessa alle -15 °C haarajohdin tulee kuoria 35 mm matkalta kontaktin varmistamiseksi.

Liitintä ei saa asentaa uudelleen.



Saves Your Energy

ENSTO FINLAND OY
ENSIO MIETTISEN KATU 2, P.O.BOX 77
06101 PORVOO, FINLAND
TEL. +358 204 76 21
FAX +358 204 762 770
UTILITY.NETWORKS@ENSTO.COM

WWW.ENSTO.COM